

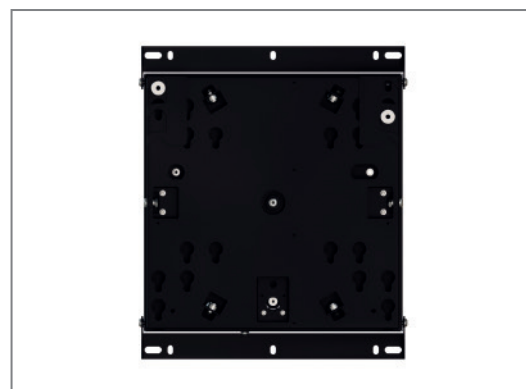
WH Turn M

drehbare Universal-Wandhalterung

Der WH Turn M ist eine dreh- und neigbare Universalwandhalterung für Bildschirme zwischen 46 und 55" | 117 - 140 cm.

Die Universalaufnahme umfasst die VESA-Normen 200 x 200, 300 x 300 und 400 x 400 mm.

Die Wandhalterung erlaubt es den Bildschirm jederzeit von Portrait- auf Landscape-Ausrichtung und umgekehrt zu drehen. Dank des ausgeklügelten Federmechanismus ist die Drehung fast ohne Kraftaufwand möglich.

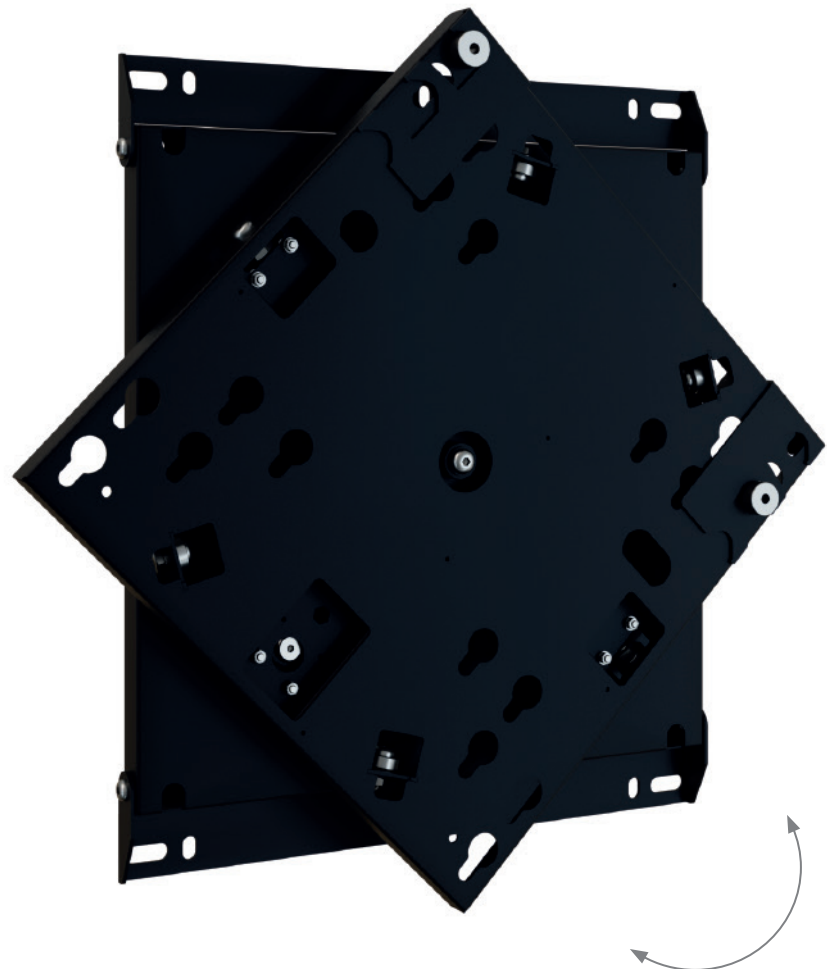


Art.-Nr.: 5760

Die Halterung rastet in der gewünschten Endposition ein und kann mühelos, ohne dass eine Entriegelung nötig wäre, wieder in Bewegung gesetzt werden.

Die Neigungsstufen sind montageseitig einstellbar - $0^\circ / \pm 2,5^\circ / \pm 5^\circ$.

Die maximale Traglast des Systems liegt bei 45 kg.



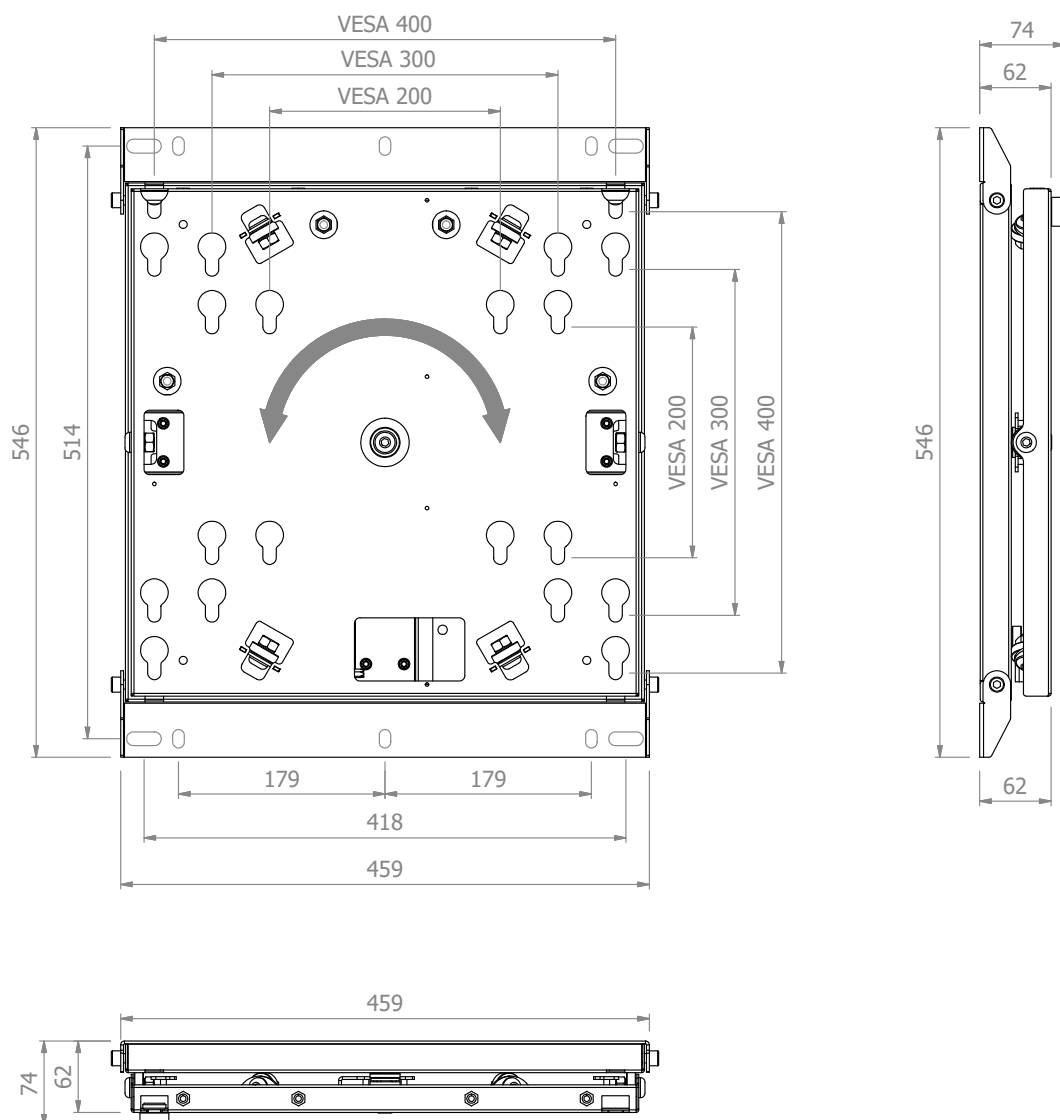
WH Turn M

drehbare Universalwandhalterung

Art.-Nr.: 5760

- neig- und drehbare Universalwandhalterung
- VESA 200 x 200, 300 x 300, 400 x 400 mm
- frei drehbar - 90°, arretiert in Endstellung
- Neigung möglich ($0^\circ / \pm 2,5^\circ / \pm 5^\circ$)
- stufenloser, werkzeugloser Wechsel der Bildschirmausrichtung

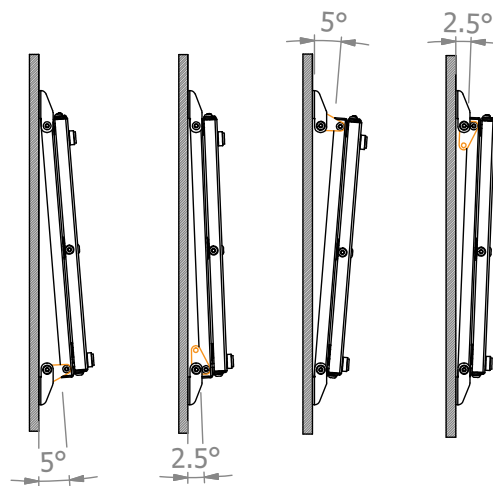
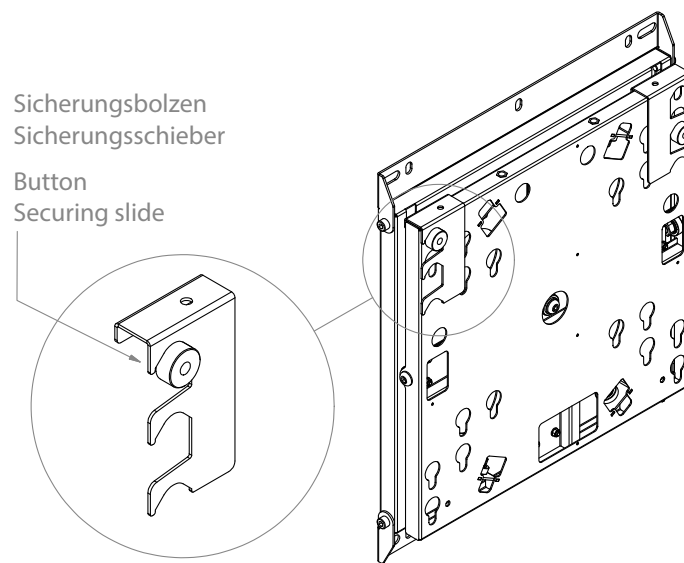
- geringer Kraftaufwand durch Federmechanismus
- Einrastung in der jeweiligen Endstellung ($0 / 90^\circ$)
- Lösen aus Endstellung ohne Entriegelung
- Farbe: schwarz
- 45 kg max. Traglast



WH Turn M

drehbare Universal-Wandhalterung

Art.-Nr.: 5760



$\pm 2,5^\circ / \pm 5^\circ$