



# Samsung Hospitality Displays HJ690F-Serie

Personalisierte Gästeansprache in  
elegant schlankem Design

## Highlights

- Quantum Dot Technologie für brillante Farben bei nahezu jedem Umgebungslicht
- Elegantes und schlankes Design, das zu vielen Zimmereinrichtungen passt
- Einfache Erstellung und Aussendung von personalisierten Inhalten und Werbebotschaften an Gäste
- Intuitives Home-Menü
- Display kommuniziert Wartungsbedarf und Kundenwünsche
- Nutzung eigener, kompatibler Web-Apps über leistungsstarkes TIZEN OS



# Hauptfunktionen



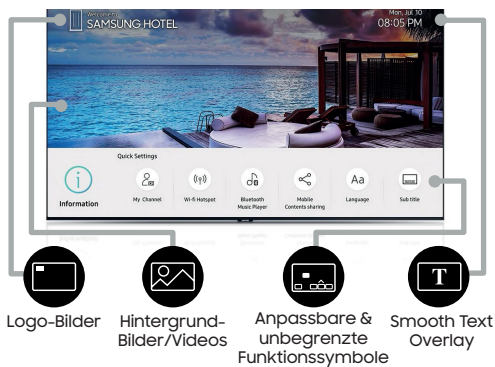
## Quantum Dot für eine Milliarde Farbschattierungen

Die Quantum Dot Technologie ermöglicht ein Farbvolumen von 100 % und ein begeisterndes Seherlebnis. Die atemberaubenden Farben bleiben unabhängig vom Umgebungslicht in unterschiedlichen Helligkeitsstufen erhalten.



## Elegantes und schlankes Design

Dank des schlanken und reduzierten Designs kann das Hospitality Display flexibel platziert werden und passt zu nahezu jedem Einrichtungsstil.



## Ein maßgeschneidertes Home-Menü

Jedes Samsung Hospitality Display verfügt über ein einfach nutzbares, an den eigenen Bedarf anpassbares Home-Menü. Dieses kann zur Informations- und Kommunikationszentrale Ihrer Gäste werden. Zur Anpassung der Bedienoberfläche an den Look & Feel Ihres Hotels, können Content-Manager eigene Bilder, Logos und Funktionssymbole einbinden.



## Hohe Leistung und Sicherheit

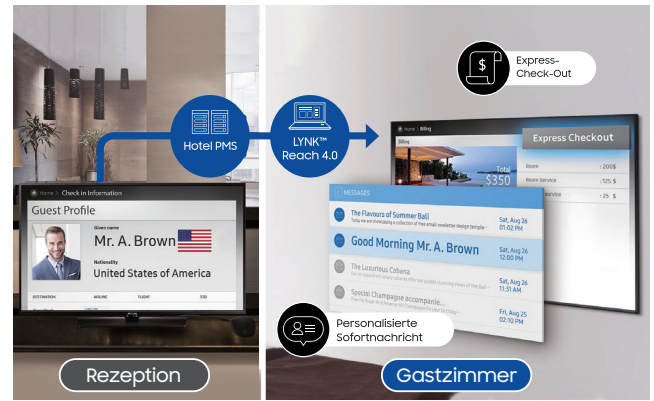
Dank TIZEN-Betriebssystem können über das Samsung Hospitality Display Inhalte über die Anwendungs-, Plattform- und Systemebenen hinweg sicher zugänglich gemacht werden.



## Einfache Entwicklung kompatibler Web-Apps

Neben den fortschrittlichen Grafikfunktionen unterstützt der integrierte Samsung H.Browser die Nutzung selbstentwickelter Web-Apps. Diese können innerhalb des TIZEN OS gespeichert werden. Die Tools Web Simulator und Remote Web Inspector stehen zur Verfügung, um die Leistung und Sicherheit von Apps zu testen und zu verbessern.

# Hauptfunktionen



## Zentralisiertes Management in Echtzeit

Die LYNK™ REACH 4.0 ist kompatibel zu bestehenden LAN-, WLAN- und Koaxial-Netzwerkinfrastrukturen. Die Bereitstellung und Wartung der Hospitality Displays kann zentralisiert und effizient über die Content-Plattform vorgenommen werden. Eventuelle Probleme einzelner Displays oder von Displaygruppen können leicht erkannt und in vielen Fällen sogar aus der Ferne behoben werden.

## Durchgängig personalisierte Services

Zusätzlich können Sie LYNK™ REACH 4.0 nutzen, um individuelle Nachrichten an Gäste zu senden. Bei der Ankunft können Gäste z.B. eine personalisierte Begrüßung zusammen mit Informationen über aktuelle Angebote oder Annehmlichkeiten vor Ort erhalten. Wird LYNK™ REACH 4.0 eingesetzt, können Gäste die Option eines komfortablen Express-Check-Outs über das Display nutzen.

## Weitere Funktionen

- Plug and Play
- Soundbar kompatibel
- Sicherheitsmodus
- LYNK™ DRM
- SI kompatibel
- Drehbarer Standfuß
- Bluetooth Music Player
- Anschluss von LAN-OUT
- ISTA
- Mobile Mirroring
- Variable Lautsprecher

## Spezifikationen

Artikelnummer		HG32EJ690FUXEN
	Typ	QLED
Display	Bildschirmgröße	80,01 cm / 32"
	Auflösung	1.920 x 1.080 px
	Bilderzeugungsprozessor	Quantum Processor Lite
	Micro Dimming	Micro Dimming Pro
	Auto Motion Plus	Ja
	LED Clear Motion	Ja
	Film Modus	Ja
Video	Helligkeitsanpassung	Ja
	PQI (Picture Quality Index)	2100
	HDR (High Dynamic Range)	HDR
	HLG (Hybrid Log Gamma)	Ja
	Kontrast	Mega Contrast
	Farben	100 % Farbvolumen mit Quantum Dot
	Betrachtungswinkel (H/V)	178° / 178°
	Kontrastoptimierung	Ja

# Spezifikationen

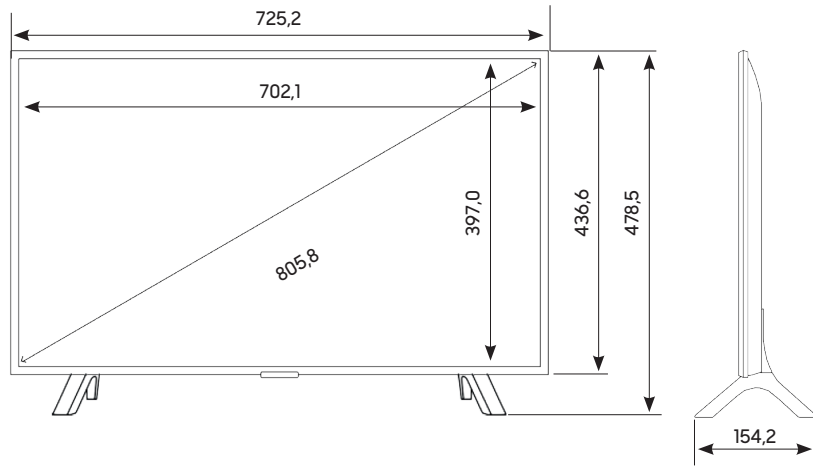
Artikelnummer		HG32EJ690FUXEN
Audio	Dolby Digital Plus	Ja
	Sound-Ausgang (RMS)	20 W
	Lautsprechertyp	Stereo
	Bluetooth® Audio	Ja
Smart TV	Samsung SMART TV	Ja
	Web Browser	Ja
VESA	VESA-Halterung	100 x 100 mm
	VESA Schraubengröße	M4
	VESA Schraubenlänge	19 - 22 mm
Anbindung	Mobile to TV - Mirroring, DLNA	Ja
	360 Video Player	Ja
	360 Camera unterstützt	Ja
Funktionen	Zugänglichkeit	Deutsch, Britisches Englisch, Französisch, Spanisch, Italienisch, Niederländisch, Polnisch, Dänisch, Schwedisch, Finnisch, Norwegisch, Portugiesisch
	Digital Clean View	Ja
	Automatische Kanalsuche	Ja
	Automatische Abschaltung	Ja
	Untertitel	Ja
	Connect Share™ (HDD)	Ja
	ConnectShare™ (USB 2.0)	Ja
	Elektronischer Programmführer (EPG)	Ja
	Bedienoberfläche Sprachen	27 europäische Sprachen
	Bluetooth® HID integriert	Ja
	USB HID unterstützt	Ja
	Teletext (TTX)	Ja
	IPv6 unterstützt	Ja
	Rundfunksysteme	Integrierter DVB Tuner
Analog Tuner		Ja
CI+-Schacht		CI+(1.4)
Data Broadcasting		HbbTV 1.5
Hospitality Eigenschaften	Samsung H.Browser unterstützt	Ja
	Samsung LYNK™ REACH (IP)	REACH 4.0
	Samsung LYNK™ REACH (RF)	REACH 4.0
	Hospitality Home-Menü	Home Menu 2017
	Bluetooth Music Player (Smartphone → TV)	Ja
	Hospitality Plug & Play (Einfache Einrichtung)	Ja
	Automatische Eingangswahl	Ja
	Power On Mode	Ja
	Hotel Channel List	Ja
	Channel Menu Display	Ja
	Mixed Channel List (ATSC, DVB-T/T2/C/S2, Analog)	Ja
	My Channel	Ja
	Energiesparmodus (BLU Control)	Ja
	Logoanzeige mit Time Out-Einstellung Willkommensnachricht	Ja
	RJ12/IR Pass Through	Ja
Clock Back Up Supply	Ja	

# Spezifikationen

	Artikelnummer	HG32EJ690FUXEN
Hospitality Eigenschaften	Clock Back Up Supply	Ja
	Multi Code Fernbedienung	Ja
	Zeiteinstellung über Teletext (Analog)	Ja
	USB Cloning	Ja
	Smovie Kompatibilität	Ja
	Ein-/Aus-Zeitschaltuhr (Zeitplan)	Ja
	Weckerfunktion (Alarm) Samsung LYNK™ DRM	Ja
	Sicherheitsmodus	Ja
	S/W EPG (Solution EPG)	Ja
Konnektivität	USB	2
	Ethernet (LAN)	1
	Digital Audio Out (Optisch)	1
	RF In (Terrestrisch / Kabel-Input / Satelliten-Input)	1/1 (Gemeinsame Verwendung für terrestrisch)/1
	CI Slot	1
	HDMI ARC	Ja
	WLAN	Ja (Wi-Fi5)
	Anynet+ (HDMI-CEC)	Ja
	Variable Audio Out	1
	Variable Audio Out Lautstärkensteuerung	Ja
	RJ12	1
	RJP (Remote Jack Pack)	1
	Ethernet Bridge (LAN-Out)	1
Design	Farbe	Schwarz
	Standfuß	Slim Feet
	Rahmentyp	Very Narrow Bezel
Effizienz	Energie Effizienz Klasse	G
	Eco-Sensor	Ja
Energie	Leistungsaufnahme (V)	AC 220-240 V 50/60Hz
	Energieverbrauch (Max)	80 W
	Energieverbrauch im Standby-Zustand	0,5 W
	Energieverbrauch (typ.)	33,0 W
Abmessungen	Maße ohne Standfuß (B x H x T)	723,3 x 425,6 x 30,3 mm
	Maße mit Standfuß (B x H x T)	723,3 x 477,7 x 154,2 mm
	Abmessungen Verpackung (WxHxD)	811,0 x 530,0 x 120,0 mm
Gewicht	Gewicht ohne Standfuß	5,3 kg
	Gewicht mit Standfuß	5,4 kg
	Gewicht Verpackung	7,6 kg
Zubehör	Fernbedienung	TM1240A
	Batterien (für Fernbedienung)	Ja
	Netzkabel	Ja
	Schnell-Installationsanleitung	Ja
	Datenkabel	Ja
	Verschraubbare Batteriefachabdeckung (Fernbedienung)	Ja

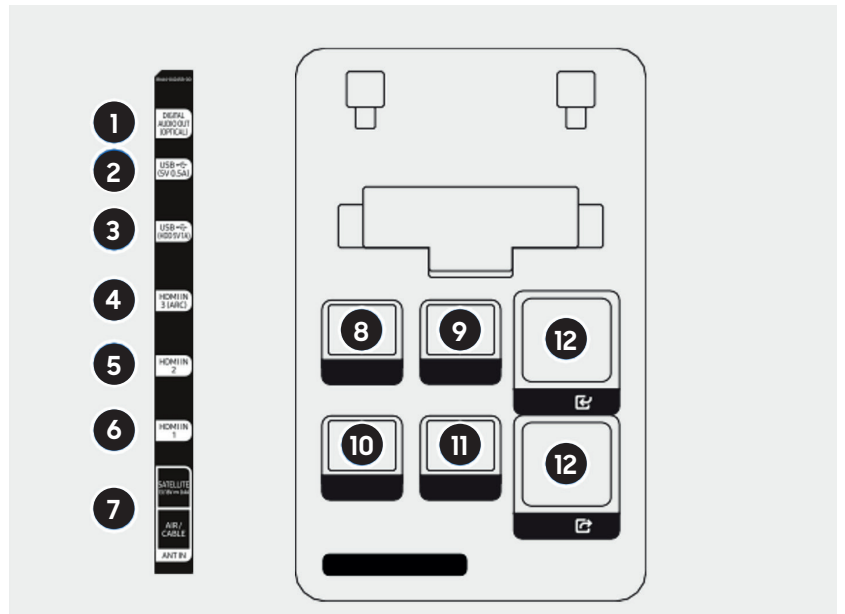
## Spezifikationen

32"



## Schnittstellen

1. Digitaler Audioausgang (Optisch)
2. USB (5V 0,5A)
3. USB (HDD 5V 1A)
4. HDMI IN 3 (ARC)
5. HDMI IN 2
6. HDMI IN 1
7. Antennen-Eingang
8. Daten
9. Lautstärkeregelung
10. RJP
11. Variabe
12. Lan



## Über Samsung Electronics

Samsung Electronics Co., Ltd. inspiriert Menschen und gestaltet die Zukunft mit Ideen und Technologien, die unser Leben verbessern. Das Unternehmen verändert die Welt von Fernsehern, Smartphones, Wearables, Tablets, Haushaltsgeräten, Netzwerk-Systemen, Speicher-, Halbleiter- und LED-Produkten. Entdecken Sie die neuesten Nachrichten im Samsung Newsroom unter [news.samsung.com/de](https://news.samsung.com/de).

## Hospitality Display

Weitere Informationen über die Hospitality Displays von Samsung finden Sie unter [www.samsung.com/business](https://www.samsung.com/business) oder [www.samsung.com/displaysolutions](https://www.samsung.com/displaysolutions)

Copyright © 2021 Samsung Electronics GmbH. Alle Rechte vorbehalten. Samsung ist ein eingetragenes Warenzeichen von Samsung Electronics Co. Ltd. Technische Daten und Designs können ohne Vorankündigung geändert werden. Nicht-metrische Gewichte und Abmessungen sind Näherungswerte. Alle Daten wurden zum Zeitpunkt der Erstellung als korrekt erachtet. Samsung übernimmt keine Verantwortung für Fehler oder Auslassungen. Alle Marken-, Produkt-, Servicenamen und Logos sind Warenzeichen und/oder eingetragene Warenzeichen ihrer jeweiligen Eigentümer und werden hiermit anerkannt.

Samsung Electronics GmbH,  
Am Kronberger Hang 6  
65824 Schwalbach/Taunus  
Info: 06196 77 555 66\*  
Fax: 06196 934 02 88

\* Kosten laut Konditionen des Vertragspartners für Festnetzanschlüsse oder Mobilfunkanschlüsse.

Stand September 2021 · Technische Änderungen und Irrtümer vorbehalten.  
Alle im Text aufgeführten Markennamen sind eingetragene Warenzeichen der Inhaber.