

# HP Twin Lift M-B

## mobiles, motorisch höhenverstellbares Liftsystem

**Art.-Nr.: 8247**

Beim HP Twin Lift M-B handelt es sich um ein mobiles, höhenverstellbares Liftsystem für einen Bildschirm von 55" bis 86" | 140 - 218 cm.

Der Bildschirm kann, je nach Bedarf, in Landscape- oder Portraitausrichtung montiert werden. Bei Portraitmontage bitte die Bildschirmgröße beachten. Die VESA-Aufnahme umfasst die VESA-Norm bis max. 900 x 600 mm.

Die Höhe des Bildschirms kann mittels Tastschalter elektromotorisch angepasst werden. Der Fahrweg von 980 mm ermöglicht es die Bildschirmhöhe sowohl für stehende als auch für sitzende Betrachter optimal einzustellen.

Das Liftsystem verfügt zudem über einen Kollisionsschutz, welcher die Bewegung des Bildschirms sofort stoppt sobald ein Widerstand auftritt und so Beschädigungen vermeidet.

Dank des asymmetrisch geformten Rollgestells ist es möglich das System nah an einer Wand zu positionieren.

Die Stellfläche beträgt dabei B 1202 x T 794 mm.

Der HP Twin Lift M-B verfügt über einen integrierten Medienschränk, welcher abschließbar ist und dort untergebrachtes AV-Equipment zuverlässig vor Fremdzugriff schützt.

Dank der maximalen Traglast von 120 kg eignet sich das Liftsystem auch für große, schwere Bildschirme.

Hochwertige Lenkrollen sorgen für die nötige Mobilität. Durch die integrierten Feststellbremsen ist das gesamte System am gewünschten Zielort sicher zu fixieren.

Das Kabelmanagement erfolgt sauber geordnet über eine flexibel mitlaufende Energieführungskette.

Eine höhenverstellbare Kameraaufnahme ist bereits im Lieferumfang enthalten und kann optional verwendet werden.

Als optionales Zubehör steht der HP Twin Lift - Laptop Holder Black | Art.-Nr.: 8913 zur Verfügung.



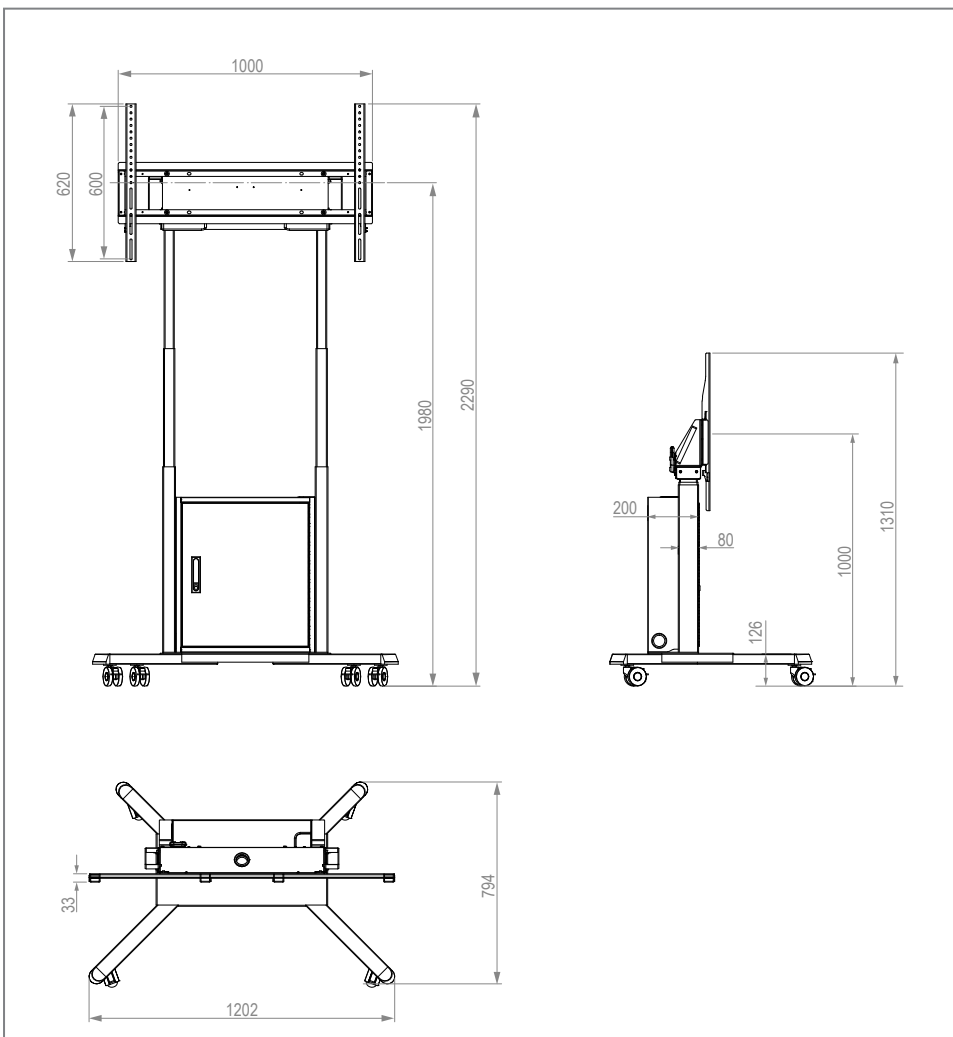
# HP Twin Lift M-B

mobiles, motorisch höhenverstellbares Liftsystem

Art.-Nr.: 8247

- für Displays von 55 - 86" | 140 - 218 cm
- inkl. VESA-Aufnahme bis max. 900 x 600 mm
- Aushängesicherung
- Montage in Landscape- und Portrait\*-Ausrichtung
- elektro-motorische Höhenverstellung
- Höhe einstellbar zwischen min. 1000 und max. 1980 mm (ca. Bildschirmmitte)
- 980 mm Fahrweg
- Kollisionsschutz - Lift stoppt bei Widerstand
- kabelgebundene Tastbedienung
- Stellfläche: B 1202 x T 794 mm
- Lenkrollen mit Feststellbremse
- abschließbarer Medienschrank, inkl. Mehrfachstecker und Ablage für Mini-PC, z. B.: Intel NUC
- Kabelmanagement mittels Energieführungskette
- 120 kg max. Traglast
- lösungsmittelfreie, schlag- und kratz feste Pulverbeschichtung in schwarz
- inkl. höhenverstellbarer Kameraaufnahme
- Optional:  
HP Twin Lift - Laptop Holder Black | Art.-Nr.: 8913

\* abhängig von der Bildschirmgröße



inkl. Mehrfachstecker und Ablage



mitlaufende Energieführungskette



erweiterbar mit Laptop- / Kamera-Aufnahme