

WH Turn L

Drehbare Universal-Wandhalterung

Bei der WH Turn L handelt es sich um eine drehbare Wandhalterung. Sie eignet sich für Bildschirme bis maximal VESA 600 x 400 mm.

Die Montage kann sowohl in Landscape- als auch in Portrait-Ausrichtung erfolgen. Ein Wechsel der Ausrichtung ist dank des ausgeklügelten Federmechanismus jederzeit, mit nur sehr geringem Kraftaufwand, möglich (0 - 90°).

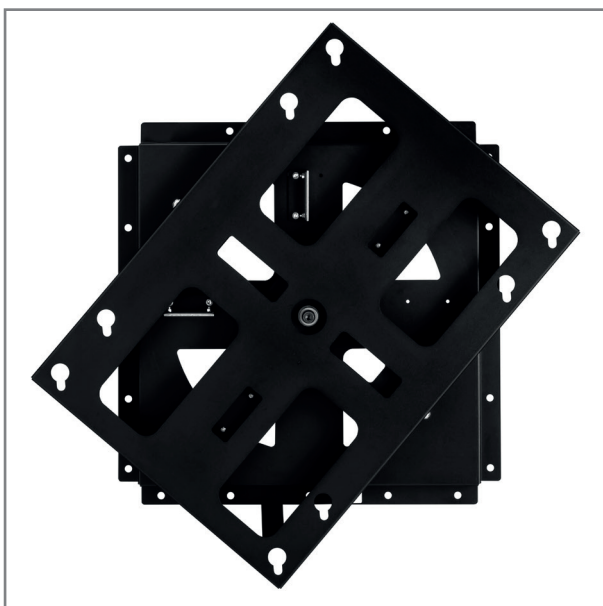
Art.-Nr. : 5693

Die Oberfläche der Halterung ist mit einer schwarzen, schlag- und kratzfesten Pulverbeschichtung veredelt.

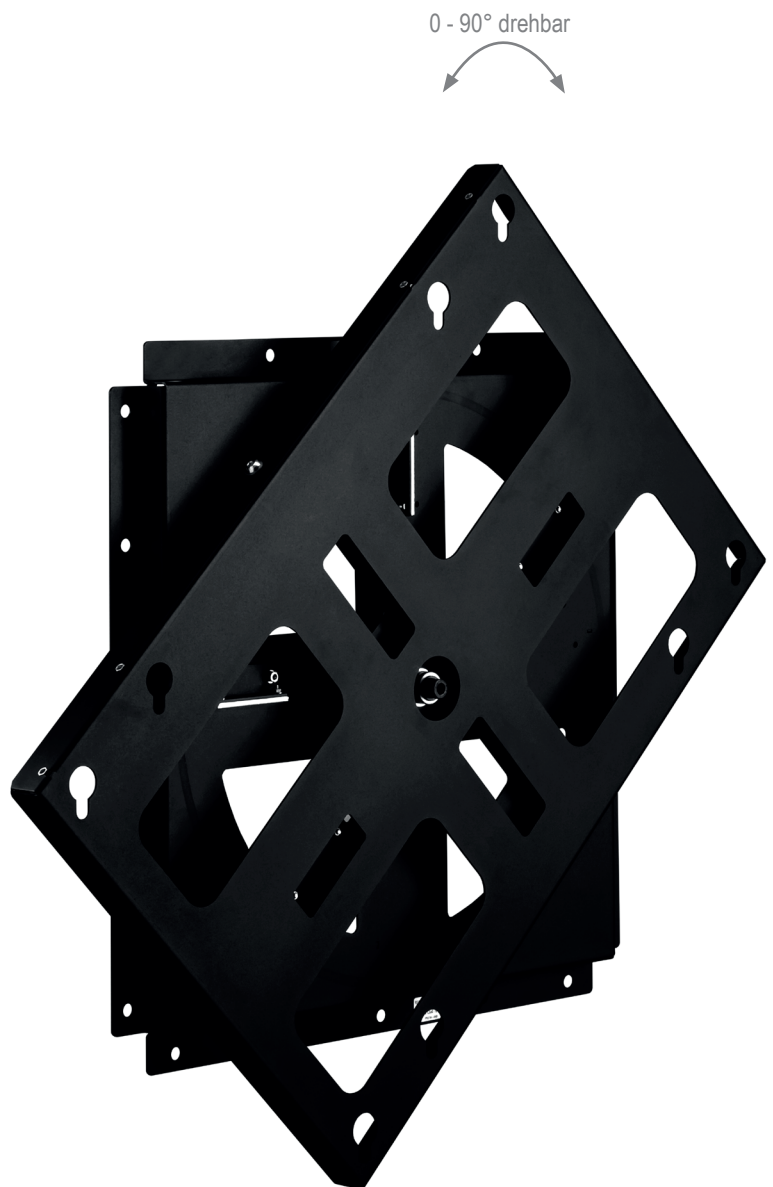
Die maximale Traglast der drehbaren Universal-Wandhalterung beträgt 65 kg.



Sicherungsschraube



Einfacher Wechsel zwischen Landscape- und Portrait



0 - 90° drehbar

Technische Änderungen vorbehalten

WH Turn L

Art.-Nr. : 5693

Drehbare Universal-Wandhalterung

- 55 - 75" | 140 - 191 cm
- für Bildschirme mit max. VESA 600 x 400 mm
- frei drehbar von 0 - 90°, inkl. Einrastfunktion
- Wechsel zwischen Landscape- und Portrait-Ausrichtung ohne den Bildschirm demontieren zu müssen
- Geringer Kraftaufwand durch ausgeklügelten Federmechanismus
- Farbe: schwarz, pulverbeschichtet
- 74,5 mm Wandabstand
- 65 kg maximale Traglast
- einfache Montage

